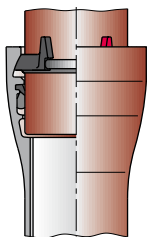


**Längskraftschlüssige
Steckmuffen-
Verbindungen**

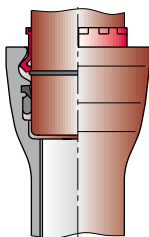


BLS®



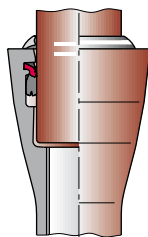
DN 80 bis DN 500

BLS®



DN 600 bis DN 1000

BRS®



DN 80 bis DN 600

DN	BLS® DN 80 bis DN 500		BLS® DN 600 bis DN 1000		BRS® DN 80 bis DN 600	
	PFA ^{1) *)}	zulässige Abwinkelung	PFA ^{1) *)}	zulässige Abwinkelung	PFA ^{1) 2)}	zulässige Abwinkelung
80	64 ³⁾	4°	–	–	16	3°
100	64 ³⁾	4°	–	–	16	3°
125	60	4°	–	–	16	3°
150	50	4°	–	–	16	3°
200	40	3,5°	–	–	16	3°
250	35	3,5°	–	–	16	3°
300	30	3,5°	–	–	16	3°
(350)	–	–	–	–	10	3°
400	30	3°	–	–	10	2°
500	25	3°	–	–	10	2°
600	–	–	32	2°	10 [*]	2°
700	–	–	25	1,5°	–	–
800	–	–	16/25 ³⁾	1,5°	–	–
900	–	–	16/25 ³⁾	1,5°	–	–
1000	–	–	10/25 ³⁾	1,5°	–	–

¹⁾ PFA: zulässiger Bauteilbetriebsdruck in bar

²⁾ PFA für Abwasserdruckleitungen gemäß DIN EN 598, höhere Drucke auf Anfrage

³⁾ Wanddickenklasse K10

^{*} Berechnungsgrundlage Wanddickenklasse K9

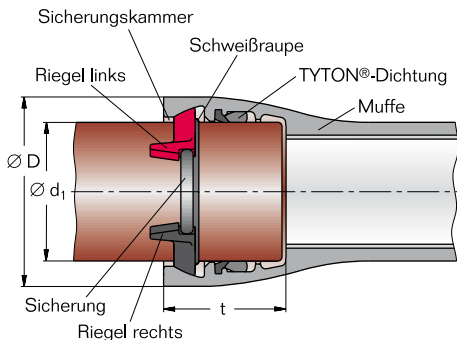
BLS®-Steckmuffen-Verbindung

DN 80 bis DN 500

nach DIN EN 545

Buderus

G U S S



DN	Maße [mm]			PFA ²⁾	zulässige Abwinkelung	Anzahl der Riegel	Riegel-garnitur ³⁾	Masse [kg] ≈	
	Ø d ₁	Ø D ¹⁾	t					Mehrgewicht Sicherungs-kammer	Hochdruck-riegel-garnitur
80^{m)}	98	156	127	64	4°	2	0,4	3,7	0,70
100^{m)}	118	182	135	64	4°	2	0,4	4,6	0,83
125	144	206	143	60	4°	2	0,6	4,7	1,13
150	170	239	150	50	4°	2	0,8	6,1	1,36
200	222	293	160	40	3,5°	2	1,1	8,5	1,94
250	274	357	165	35	3,5°	2	1,5	12,2	2,70
300	326	410	170	30	3,5°	4	2,7	19,1	–
400	429	521	190	30	3°	4	4,4	23,6	–
500	532	636	200	25	3°	4	5,5	33,5	–

¹⁾ Richtwert

²⁾ PFA: zulässiger Bauteilbetriebsdruck in bar

³⁾ Bis DN 250 1 Riegel links, 1 Riegel rechts. DN 300 bis DN 500 2 Riegel links, 2 Riegel rechts

^{m)} Berechnungsgrundlage Wanddickenklasse K9, höhere Drücke auf Anfrage

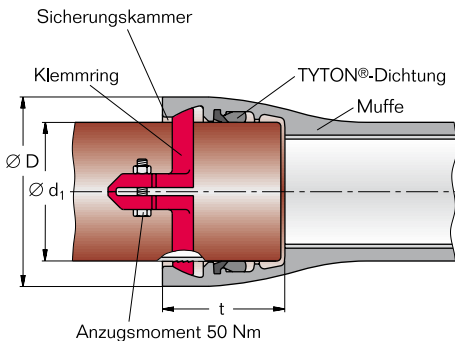
ⁿ⁾ Wanddickenklasse K10

BLS®-Steckmuffen-Verbindung DN 80 bis DN 500 mit Klemmring

nach DIN EN 545

Buderus

G U S S



DN	Maße [mm]			PFA ^{2) 3)}	zulässige Abwinkelung	Masse [kg] ≈	
	Ø d ₁	Ø D ¹⁾	t			Klemmring	Mehrgewicht Sicherungskammer
80^{m)}	98	156	127	64	4°	0,9	3,7
100^{m)}	118	182	135	64	4°	1,0	4,6
125	144	206	143	60	4°	1,4	4,7
150	170	239	150	50	4°	1,7	6,1
200	222	293	160	40	3,5°	2,2	8,5
250	274	357	165	35	3,5°	2,7	12,2
300	326	410	170	30	3,5°	3,6	19,1
400	429	521	190	30	3°	6,0	23,6
500	532	636	200	25	3°	7,2	33,5

¹⁾ Richtwert

²⁾ PFA: zulässiger Bauteilbetriebsdruck in bar

³⁾ Berechnungsgrundlage Wanddickenklasse K9

^{m)} Wanddickenklasse K10

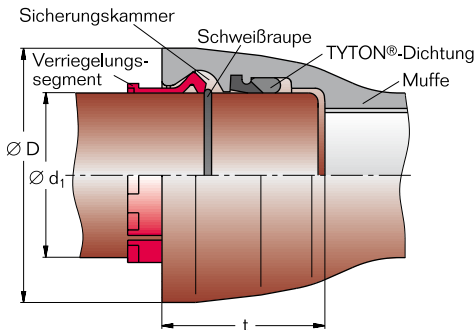
Hinweis: Klemmringe dürfen nicht in Muffenbögen o.ä. verwendet werden.

BLS®-Steckmuffen-Verbindung DN 600 bis DN 1000

nach DIN EN 545

Buderus

G U S S



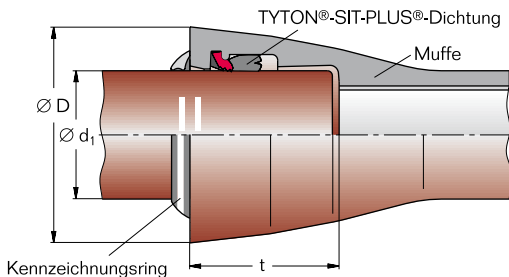
DN	Maße [mm]			PFA ²⁾⁷⁾	zulässige Abwinkelung	Anzahl der Verriegelungssegmente	Masse [kg] ≈	
	Ø d ₁	Ø D ¹⁾	t				Verriegelungssegmente	Mehrgewicht Sicherungskammer
600	635	732	175	32	2°	9	9	30
700	738	849	197	25	1,5°	10	11	46
800	842	960	209	16/25 ³⁾	1,5°	10	14	60
900	945	1073	221	16/25 ³⁾	1,5°	13	13	88
1000	1048	1188	233	10/25 ³⁾	1,5°	14	16	115

¹⁾ Richtwert

²⁾ PFA: zulässiger Bauteilbetriebsdruck in bar

³⁾ Wanddickenklasse K10

⁷⁾ Berechnungsgrundlage Wanddickenklasse K9, höhere Drücke auf Anfrage



DN	Maße [mm]			PFA ²⁾	zulässige Abwinkelung	Masse [kg] ≈ Dichtung mit Edelstahlsegmenten
	Ø d ₁	Ø D ¹⁾	t			
80	98	142	84	16	3°	0,15
100	118	163	88	16	3°	0,17
125	144	190	91	16	3°	0,20
150	170	217	94	16	3°	0,24
200	222	278	100	16	3°	0,41
250	274	336	105	16	3°	0,56
300	326	385	110	16	3°	0,93
(350)	378	448	110	10	3°	1,15
400	429	500	110	10	2°	1,44
500	532	607	120	10	2°	2,20
600	635	716	125	10 *	2°	2,93

¹⁾ Richtwert;

²⁾ PFA für Abwasserdruckleitungen gemäß DIN EN 598, höhere Drücke auf Anfrage.

Vor dem Einsatz in Düker und Brückenleitungen, sowie vor der Verlegung in Steilhängen, Schutzrohren oder Kollektoren, sollte in jedem Fall unsere Anwendungstechnik angesprochen werden!

^{*)} Berechnungsgrundlage Wanddickenklasse K9

